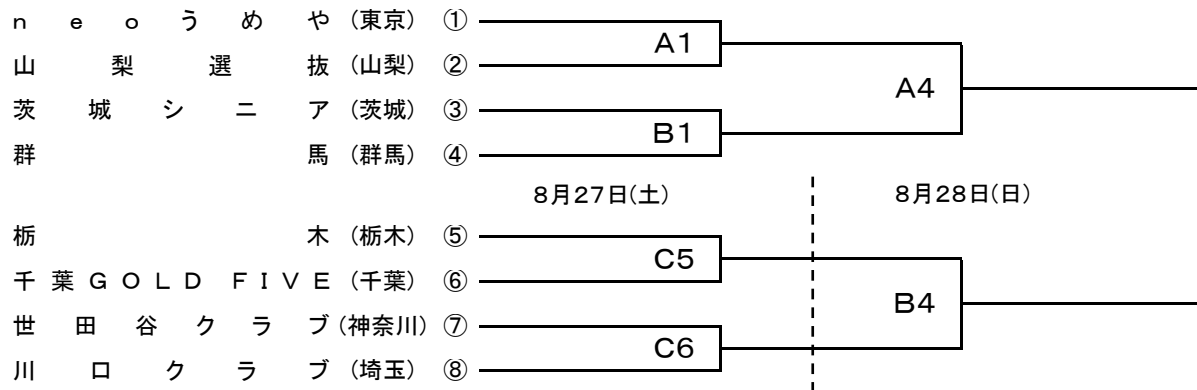


平成28年度 第9回全日本クラブシニアバスケットボール選手権大会 関東ブロック予選会

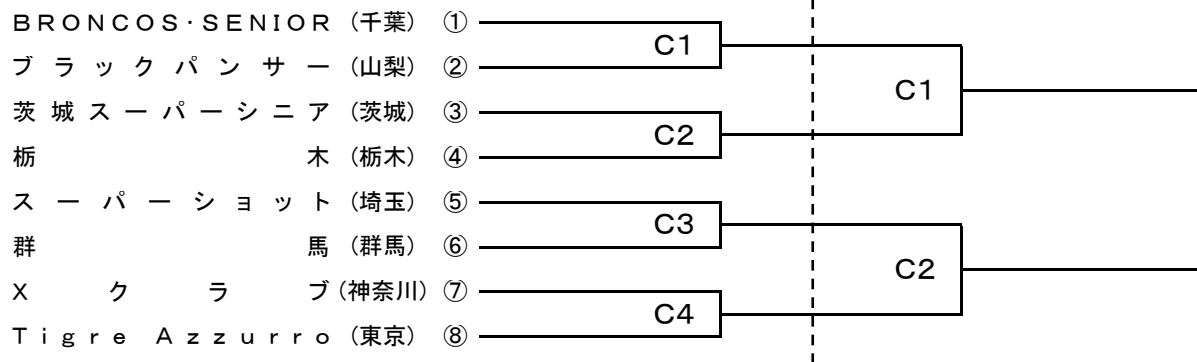
8月28日(日)



平成28年度 第9回全日本クラブスーパーシニアバスケットボール交歓大会 関東ブロック予選会

8月27日(土)

8月28日(日)



【競技上の注意】

- (1)ベンチは、組み合わせ番号の若いチームがオフィシャル席に向かって右側とする。
- (2)ユニフォームは、原則として組み合わせ番号の若いチームが淡色(白)を着用する。但し、会場には濃淡二色持参のこと。
なお、ユニフォーム下のTシャツ着用は認めない。パンツの下にパンツからはみ出してしまうアンダー・ガーメント、
パワータイツ等を書くことは、パンツと同様の色であっても認められない。
パンツからはみ出さないものについては、着用しても差し支えない。
- (3)試合は、申込書に記載した番号のユニフォームを着用する。エントリー変更は、代表者会議の開始までに受付に提出すること。
- (4)ベンチに入れる人数は、エントリー数とする。トレーナーはベンチには入れない。ベンチの延長上にトレーナー席を設けてあるので、
そこで待機すること。
- (5)試合開始時間が定刻より遅れたときは、10分間の練習時間をおく。
- (6)前の試合のハーフタイムは、3分前の合図まで練習してよい。
- (7)貴重品は、各チームの責任で保管すること。大会本部では一切預からない。
- (8)大会での事故、怪我等については各自の責任とし、主催者は一切責任を負わない。

〔 会 場 〕

ABCコート : 武蔵野総合体育館
DEコート : 小金井市総合体育館

〔 競 技 時 間 〕

	8月27日(土)	8月28日(日)
第1試合	9:30~	9:30~
第2試合	11:05~	11:05~
第3試合	12:40~	12:40~
第4試合	14:15~	14:15~
第5試合	15:50~	15:50~
第6試合	17:25~	